

ALUM INOX

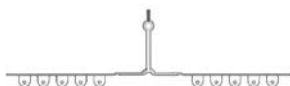
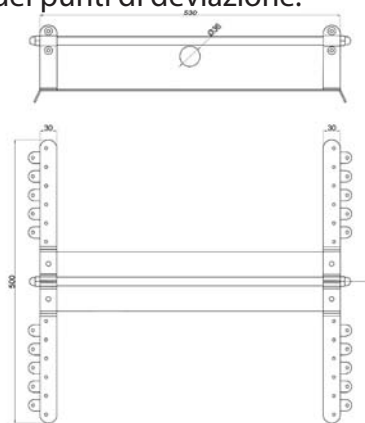
UNITH24

Caratteristiche

Classe A1 UNI-EN 795/02

ALUM INOX

Ancoraggio regolabile per lamiera. Ideale per installazioni in cui si vuole limitare al minimo l'impatto visivo dei punti di deviazione.



GECKO - ACCESSORI -

Accessori per l'impermeabilizzazione



Silicone a reticolazione neutra per lattoneria
330ml

SILL

Accessori per il fissaggio



Rivetto stagno in alluminio (25 pezzi)

RIVS25



Rivetto a croce in alluminio/guarnizione (25 pezzi)

RIVC25



Rivetto stagno inox (25 pezzi)

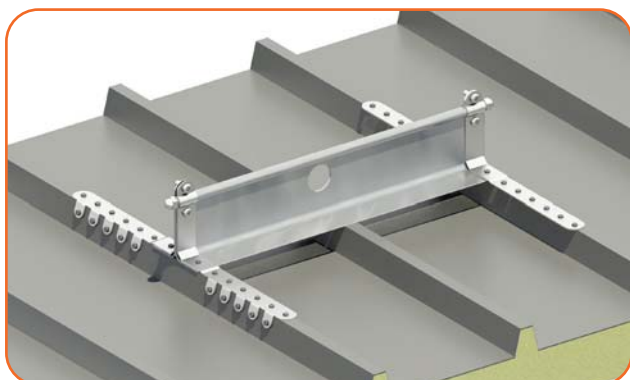
RIVX25



Lamiera grecata coibentata
passo 12cm

n°1 UNITH24
n°2 RIVS25

*La soluzione rappresentata è calcolata per
lamiera in acciaio spessore minimo 5/10mm*



Lamiera grecata coibentata
passo 25cm

n°1 UNITH24
n°2 RIVS25

*La soluzione rappresentata è calcolata per
lamiera in acciaio spessore minimo 5/10mm*

Disponibile anche con:

Staffe sagomate per isocoppo in acciaio



Lamiera grecata coibentata
passo 12cm

n°1 UNITH24ISO
n°2 RIVS25

*La soluzione rappresentata è calcolata per
lamiera in acciaio spessore minimo 5/10mm*

ALUM INOX **UNITH24ISO**